



NVSAIR

ventilation for life

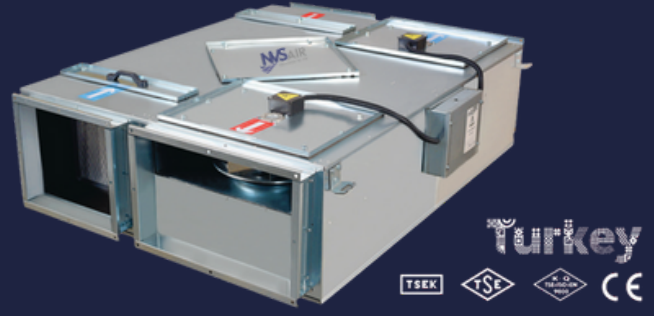


ÜRÜN KATALOĞU

NGK - Isı Geri Kazanım Cihazı

NGK

ALÜMİNYUM EŞANJÖRLÜ, ÇAPRAZ AKIMLI, KANALLI FANLI ISI GERİ KAZANIM CİHAZLARI



NGK her türlü tesisin konforlu havalandırması için kullanılabilecek ısı geri kazanım cihazlarıdır. Ortam havasını tüketirken, taze havayı içeri vermeye hizmet eder. Taze havanın ısı enerjisini kullanarak hava ön ısıtma / soğutma sağlar.

MALZEME GÖVDE; galvanizli sacdan üretilmiştir. İç yüzeyler kauçuk bazlı malzeme ile ısı ve ses yalıtımlı kapatılmıştır. Plug fan kullanılmıştır. Yüksek verimli ısı geri kazanım eşanjörü mevcuttur.

HIZ KONTROLÜ dijital kontrol paneli ile yapılabilir.

KULLANIM ALANLARI; işyerleri, ofisler, hastaneler, restoranlar, toplantı odaları ve spor salonları vb.

TEKNİK DETAYLAR

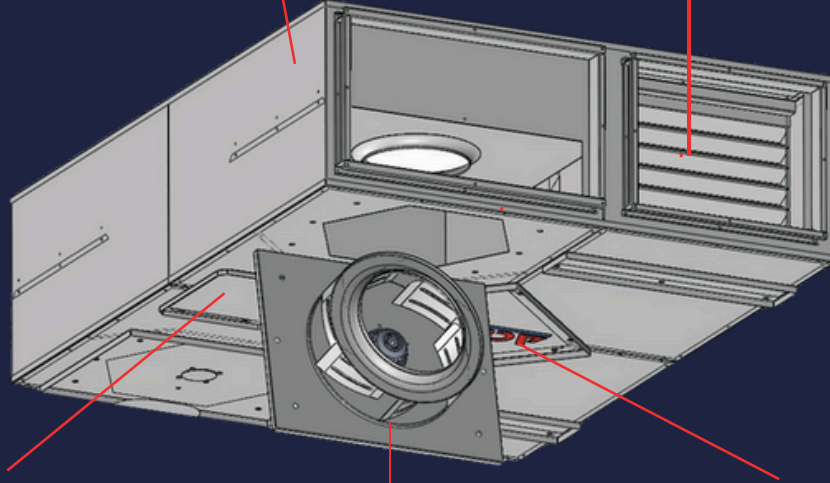
TİP	Electrical Motor			Hava Akışı m3 / h	Ses Basıncı dB (A)
	Voltaj	Güç	Hız		
	(V)	(HP)	(d/d)		
NGK-75-M-2K	220	2x135	2.660	750	43
NGK-100-M-4K	220	2x210	1.400	1.000	46
NGK-200-M-4K	220	2x400	1.375	2.000	46
NGK-300-M-4K	220	2x430	1.380	3.000	48
NGK-400-M-4K	220	2x600	1.335	4.000	49
NGK-500-M-4K	220	2x630	1.340	5.000	54
NGK-600-M-4K	220	2x1070	1.430	6.000	57

Gövde ve Yalıtım

Gövde, yüksek korozyon direncine sahip galvanizli metal ile kaplanmıştır. Cihazın iç kısmı ise ses ve ısı yalıtımı için 10 mm polietilen köpük ile yalıtılmıştır.

Filtreler

İç mekân hava kalitesini artırmak ve cihaz içindeki bileşenleri korumak amacıyla, hem egzoz hem de taze hava için G4 sınıfı filtreler kullanılmaktadır.



Kontrol Sistemi

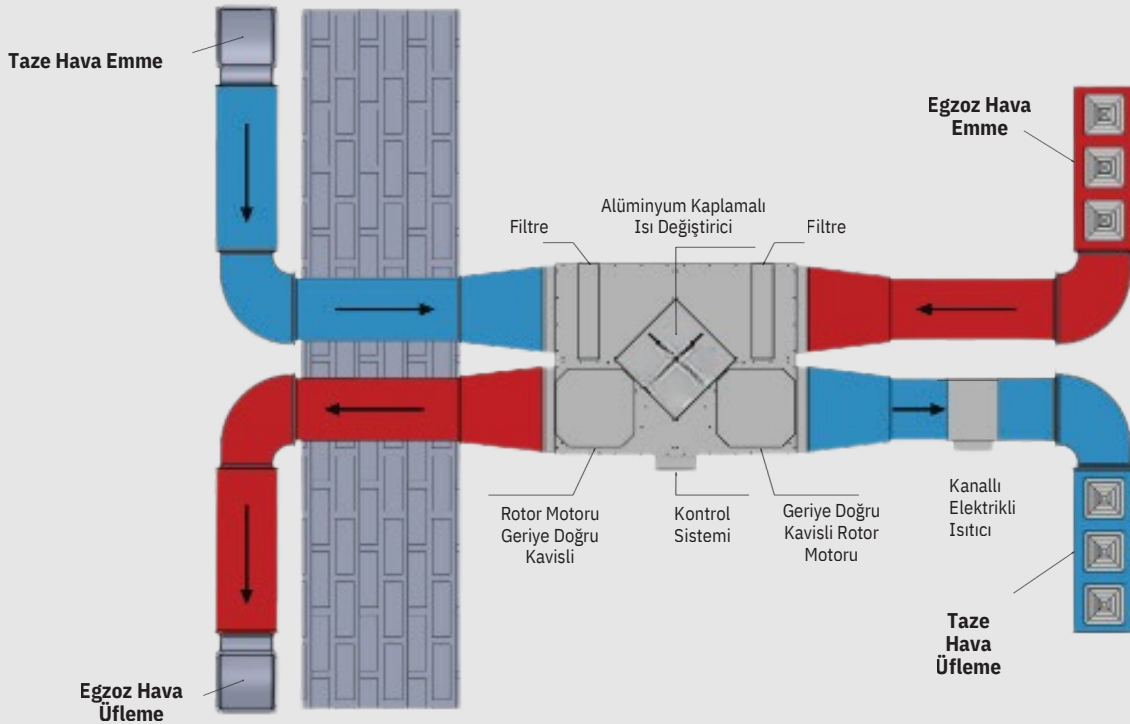
Kontrol Sistemi, tüm ekipmanları kontrol etmek, kullanıcı taleplerini karşılamak ve kullanıcı dostu olacak şekilde geliştirilmiştir. Standart cihazdaki ekipmanlar ve isteğe bağlı aksesuarlar sistem tarafından kontrol edilebilir.

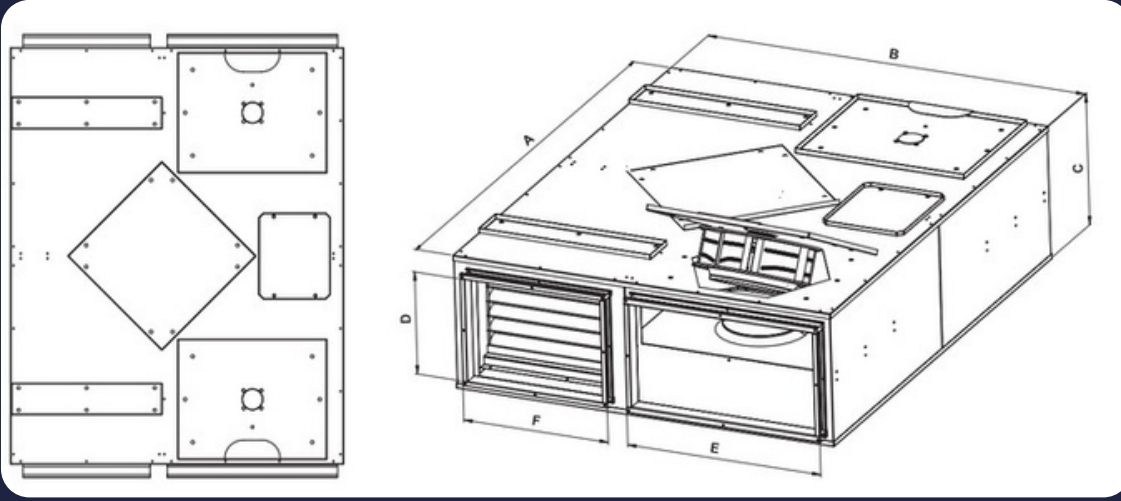
Taze Hava ve Egzoz Hava Rotor Motoru

Isı geri kazanım ünitelerinde, geriye doğru kavisli pako fan kullanılmıştır. Fan kanatları yüksek aerodinamik verimliliğe sahiptir. Fanlar doğrudan motora bağlandığından, kayış-pulley sorunları ortadan kaldırılır ve AC fanlar ile bakım maliyetleri düşürülür.

Alüminyum Kaplamalı Isı Değiştirici

IGKP Isı Geri Kazanım Üniteleri, alüminyum çapraz akışlı kaplamalı ısı geri kazanım değiştirici kullanılmaktadır. Isı Geri Kazanım Değiştirici, yüksek verimlilik sağlamak ve kenarlardan sızıntı olmamasını garantilemek için geliştirilmiş yüzey alanına sahip plakalardan oluşur. Isı değiştirici optimizasyonu ile ısı transfer verimliliği artırılır ve basınç kaybı azaltılır.





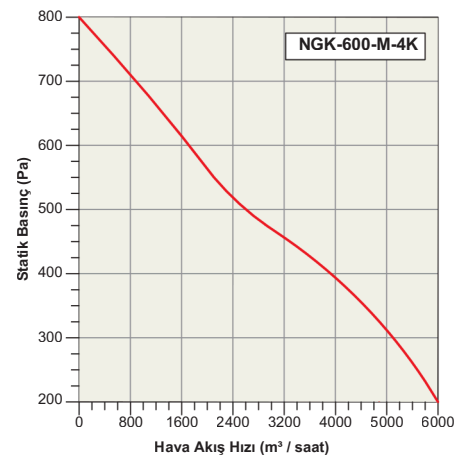
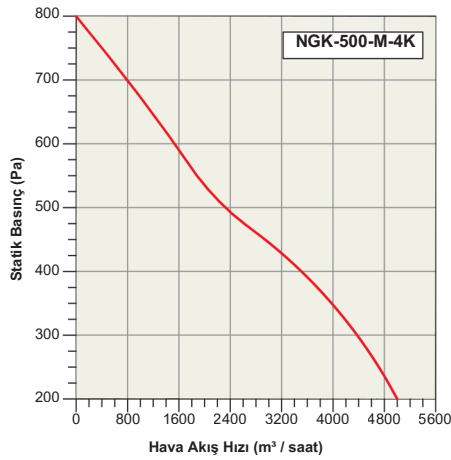
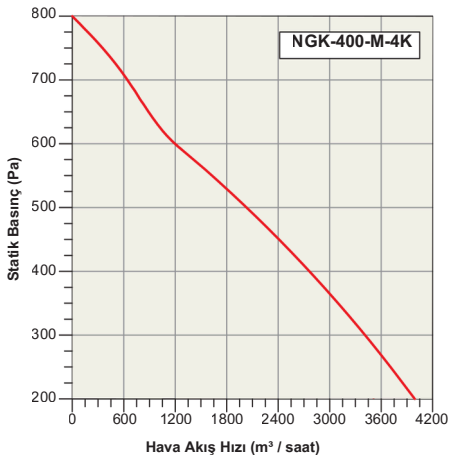
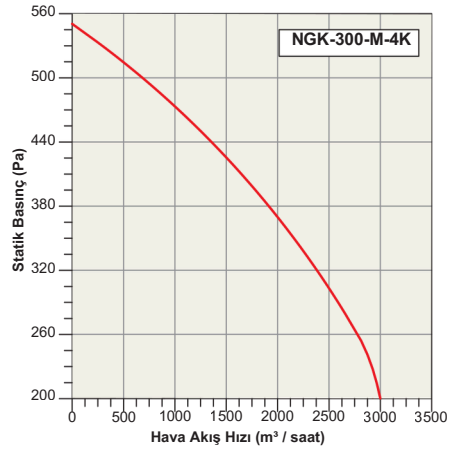
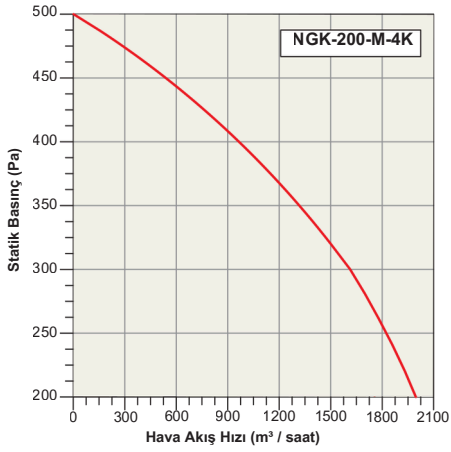
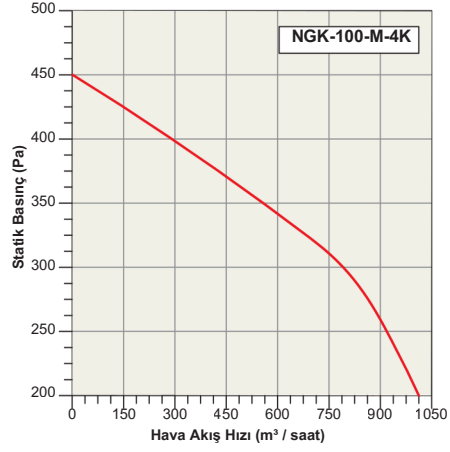
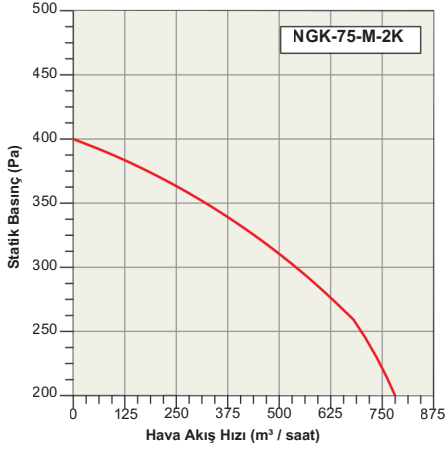
DEĞERLER(m³ / h & Pa)

Tip / Kodu	Hava Basıncı m3/h)									
	200 Pa	250 Pa	300 Pa	350 Pa	400 Pa	450 Pa	500 Pa	600 Pa	700 Pa	800 Pa
NGK-75-M-2K	750	700	550	300						
NGK-100-M-4K	1.000	900	800	500						
NGK-200-M-4K	2.000	1.800	1.700	1.300	1.000	500				
NGK-300-M-4K	3.000	2.800	2.500	2.100	1.700	1.200	600			
NGK-400-M-4K	4.000	3.800	3.500	3.200	2.750	2.300	1.800	1.200	650	
NGK-500-M-4K	5.000	4.800	4.550	4.000	3.500	3.000	2.200	1.500	800	
NGK-600-M-4K	6.000	5.200	4.800	4.300	3.800	3.400	2.700	2.100	1.200	

TEKNİK DETAYLAR

Tip / Kodu	SIZES (mm)				
	A	B	C	FxD	ExD
NGK-75-M-2K	1.100	900	315	200x220	460x220
NGK-100-M-4K	1.200	1.000	365	350x270	465x270
NGK-200-M-4K	1.500	1.200	415	400x350	555 x350
NGK-300-M-4K	1.700	1.200	475	400x380	555x380
NGK-400-M-4K	1.800	1.300	515	400x420	635x420
NGK-500-M-4K	2.000	1.460	520	400x450	865x450
NGK-600-M-4K	2.000	1.460	695	400x520	705 x520

TECHNICAL DIMENSION





İLETİŞİM

.....

**Batı Sitesi Mah. 2310. Cad. No:50
Yenimahalle, Ankara, Türkiye**

Tel: +90 533 576 25 71

**info@nvsair.com
nvsair.com**