



NVSAIR

ventilation for life



ÜRÜN KATALOĞU

NPAFM - Endüstriyel Aksiyel Fan



+90 533 576 25 71



www.nvsair.com



info@nvsair.com

► NPAFM - Endüstriyel Aksiyel Fan

Hava akışı 2.250 m³/h ile 15.500 m³/h arasında değişmektedir. Gövde ve pervane DKP sacdan üretilmiş olup, elektrostatik toz boya ile korozyona karşı korunmuştur. Pervaneler dinamik olarak balanslanmıştır. Tek fazlı motorlar siyah renkte, üç fazlı motorlar ise gri renkte boyanmıştır. Opsiyonel olarak, hava akışını ayarlamak için bir hız kontrol cihazı kullanılabilir.

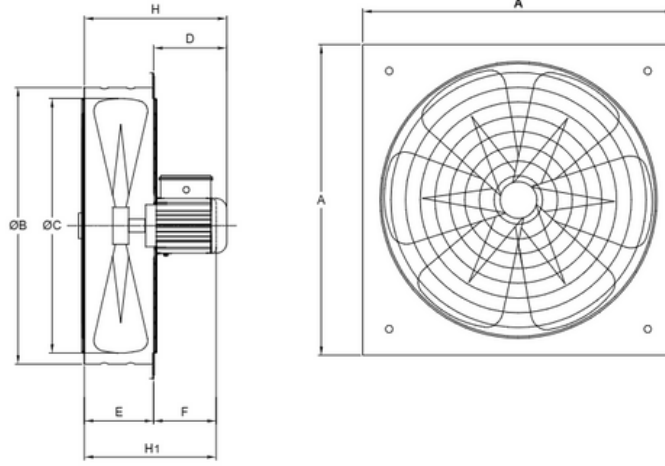
Kullanım Alanları: Endüstriyel fanlar, sürekli hava sirkülasyonunun gerekli olduğu kapalı alanlarda ve ... ortamlarında kullanıma uygundur.



MODEL	Voltaj V	Frekans Hz	Akım A	Güç W	Hız RPM	Kapasitör µF	Giriş Koruma Sınıfı IP	Yalıtım Sınıfı	Hava Akışı (0 Pa) m ³ /h	Ses dB(A)
NPAFM -300-2K-M	230	50	1.54	215	2800	5	44	B	4850	70
NPAFM -300-2K-T	380	50	0.57	135	2850	-	44	B	5100	70
NPAFM -300-4K-M	230	50	0.34	130	1400	2.5	44	B	2200	53
NPAFM -300-4K-T	380	50	0.25	125	1450	-	44	B	2200	53
NPAFM -400-4K-M	230	50	0.54	200	1400	5	44	B	4550	58
NPAFM -400-4K-T	380	50	0.40	180	1450	-	44	B	4800	58
NPAFM -500-4K-M	230	50	0.74	230	1400	7	44	B	5750	63
NPAFM -500-4K-T	380	50	0.50	220	1450	-	44	B	5800	63
NPAFM -600-4K-M	230	50	1.35	560	1400	10	44	B	8700	66
NPAFM -600-4K-T	380	50	0.95	550	1450	-	44	B	8750	66
NPAFM -700-4K-M	230	50	1.10	750	1400	12	44	B	13150	63
NPAFM -700-4K-T	380	50	0.80	870	1450	-	44	B	13150	63
NPAFM -800-4K-M	230	50	1.35	1100	1400	16	44	B	15500	66
NPAFM -800-4K-T	380	50	0.95	1280	1450	-	44	B	15500	66



TEKNİK ÇİZİM



Model	A	B	C	D	E	F	H	H1
NPAFM -300-2K-M/T	400x400	315	300	-	65	90	-	205
NPAFM -300-4K-M/T	400x400	315	300	-	65	90	-	205
NPAFM -350-4K-M/T	450x450	370	345	-	80	90	-	195
NPAFM -400-4K-M/T	500x500	415	408	14	90	95	-	215
NPAFM -450-4K-M/T	550x550	475	455	5	100	95	278	215
NPAFM -500-4K-M/T	600x600	525	495	-	105	-	-	-
NPAFM -600-4K-M/T	700x700	630	585	140	110	-	315	-
NPAFM -700-4K-M/T	850x850	710	685	140	110	-	300	-
NPAFM -800-4K-M/T	950x950	810	785	140	125	-	315	-





CONTACT

.....

**Batı Sitesi Mah. 2310. Cad. No:50
Yenimahalle, Ankara, Türkiye**

P: +90 533 576 25 71

**info@nvsair.com
nvsair.com**