



NVSAIR

ventilation for life



ÜRÜN KATALOĐU

NDF-S Aksiyel Eksenel Fan



+90 533 576 25 71



www.nvsair.com



info@nvsair.com

► NDF-S Aksiyel Eksenel Fan

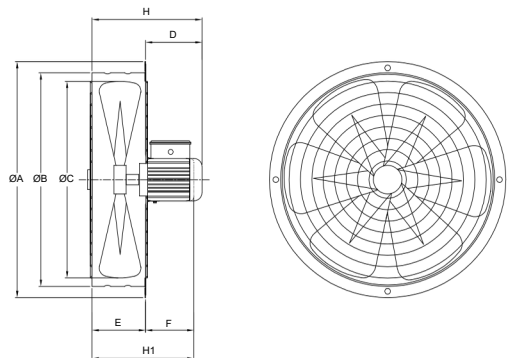
Hava akışı 2.200 m³/h ile 10.150 m³/h arasında değişmektedir. Gövde ve pervane, DKP sacdan üretilmiş olup, elektrostatik toz boya ile korozyona karşı korunmuştur. Pervaneler dinamik olarak balanslanmıştır. 300-600 boyutlarındaki aspiratörler, soğutma fanları ile donatılmıştır. Tek fazlı motorlar siyah, üç fazlı motorlar ise gri renkte boyanmıştır. Opsiyonel olarak hava akışını ayarlamak için bir hız kontrol cihazı kullanılabilir.

Kullanım Alanları: Endüstriyel fanlar; sürekli hava sirkülasyonunun gerektiği kapalı alanlarda ve dumanlı, kirli hava bulunan ortamlarda, duvara, metal ya da ahşap plakaya monte edilmek üzere kullanıma uygundur.



Model	Voltaj V	Frekans Hz	Akım A	Güç W	Hız RPM	Kapasitör µF	Giriş Koruma Sınıfı IP	Yalıtım Sınıfı	Hava Akışı (0 Pa) m ³ /h	Ses dB(A)
NDF-S-300-4K-M	230	50	0.34	130	1400	2.5	44	B	2200	53
NDF-S-300-4K-T	380	50	0.25	125	1450	-	44	B	2200	53
NDF-S-400-4K-M	230	50	0.54	200	1400	5	44	B	4550	58
NDF-S-400-4K-T	380	50	0.40	180	1450	-	44	B	4800	58
NDF-S-500-4K-M	230	50	0.74	230	1400	7	44	B	6900	63
NDF-S-500-4K-T	380	50	0.50	220	1450	-	44	B	7400	63
NDF-S-600-4K-M	230	50	1.35	560	1400	10	44	B	10150	66
NDF-S-600-4K-T	380	50	0.95	550	1450	-	44	B	10150	66

Model	A	B	C	D	E	F	H	H1
NDF-S-300-2K-M/T	365	315	300		105	90		205
NDF-S-300-4K-M/T	365	315	300		105	90		205
NDF-S-350-4K-M/T	430	370	345		105	90		195
NDF-S-400-4K-M/T	490	415	408		122	95		215
NDF-S-450-4K-M/T	525	475	455	145	122	95	278	215
NDF-S-500-4K-M/T	580	525	495		130	-	-	-
NDF-S-600-4K-M/T	690	630	600	140	170	-	315	-





CONTACT

**Batı Sitesi Mah. 2310. Cad. No:50
Yenimahalle, Ankara, Türkiye**

P: +90 533 576 25 71

**info@nvsair.com
nvsair.com**