



NVSAIR

ventilation for life



ÜRÜN KATALOĐU

NSF - Sođutma Fanı



+90 533 576 25 71



www.nvsair.com



info@nvsair.com

► NSF (Soğutma Fanı)

Soğutma fanları ticari ve endüstriyel buzdolapları, soğuk tezgahlar ve soğuk odalarda bataryaya hava üfleme için kullanılır. İsteğe göre üfleme veya emiş şeklinde üretilebilirler.



TANIM

MOTOR YALITIM SINIFI
MOTOR KORUMA SINIFI
MOTOR VERİM SINIFI
GÖVDE MALZEMESİ
GÖVDE KAPLAMASI
PERVANE MALZEMESİ
GÖREV DÖNGÜSÜ
ÇALIŞMA SICAKLIĞI
STANDARTLAR

DEĞER

F SINIFI
IP 44
-
ÇELİK TEL
ELEKTROSTATİK TOZ BOYA
ALÜMİNYUM-GALVANİZE
SAC
IEC Duty Cycle-S1
-20 - +50 °C
EN 60204-1



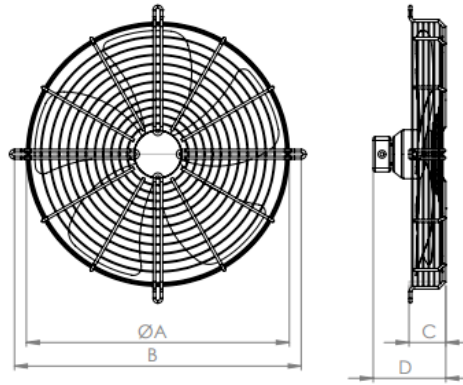
Motor Hava
Akımının İçinde



MODEL	VOLTAJ (V)	FREKANS (Hz)	GÜÇ (W)	DEVİR (rpm)	DEBİ (m³/h)	SES SEVİYESİ (dB(A))
NSF 250	220	50	50	1.380	1.000	44
NSF 300	220	50	90	1.370	1.700	50
NSF 350	220	50	138	1.370	2.980	58
NSF 400	220	50	180	1.350	3.900	58
NSF 450	220	50	250	1.380	5.100	63
NSF 500	220-380	50	470	1.370	6.900	65
NSF 630	220-380	50	900	1.320	12.300	69

Değerler 0 Pa içindir

TEKNİK RESİM



MODEL	A (mm)	B (mm)	C (mm)	D (mm)
NSF 250	250	330	80	130
NSF 300	300	380	80	130
NSF 350	350	430	80	130
NSF 400	400	480	100	150
NSF 450	450	530	100	150
NSF 500	525	656	90	170
NSF 630	680	745	95	200



+90 533 576 25 71



www.nvsair.com



info@nvsair.com



İLETİŞİM

.....

**Batı Sitesi Mah. 2310. Cad. No:50
Yenimahalle, Ankara, Türkiye**

Tel: +90 533 576 25 71

**info@nvsair.com
nvsair.com**