



NVSAIR

ventilation for life



ÜRÜN KATALOĐU

NDTF - MF Mobil Aksiyel Fan



+90 533 576 25 71



www.nvsair.com



info@nvsair.com

► NDTF -MF (Mobil Aksiyel Fan)

Mobil aksiyel fanlar tekerlekli taşıyıcıları sayesinde istediğiniz yere götürebileceğiniz, dümeni ile üfleme yönünü ayarlayabileceğiniz, ve panosundaki açma, kapama ve acil durum düğmeleri ile kontrol edebileceğiniz hareketli havalandırma çözümdür. Standart olarak koruma teli ile teslim edilir.

Not: 5,50 kW ve üzeri cihazlarda Yıldız-Üçgen Pano veya Frekans Konvertörü KULLANILMALIDIR.



Basınçlandırma



Motor Hava Akımının İçinde



Egzoz

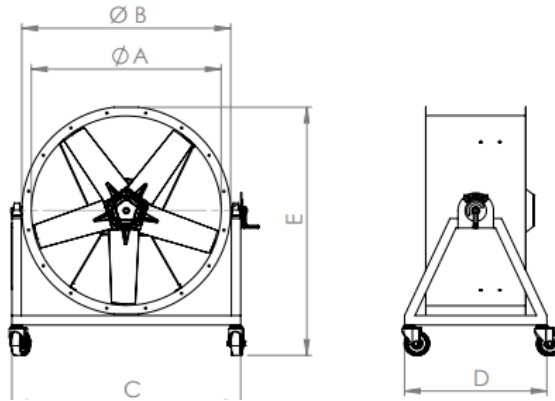
TANIM	DEĞER
MOTOR YALITIM SINIFI	F SINIFI
MOTOR KORUMA SINIFI	IP 55
MOTOR VERİM SINIFI	IE3
GÖVDE MALZEMESİ	GALVANİZE SAC
GÖVDE KAPLAMASI	ELEKTRO-STATİK TOZ BOYA
PERVANE MALZEMESİ	ALÜMİNYUM
GÖREV DÖNGÜSÜ	IEC Duty Cycle-S1
ÇALIŞMA SICAKLIĞI	-20 - +50 °C
STANDARTLAR	en 60204-1



MODEL	VOLTAJ (V)	FREKANS (Hz)	GÜÇ (kW)	DEVİR (rpm)	DEBİ (m³/h)	SES SEVİYESİ (dB(A))
NDTF-MF 560-5-25	380	50	0,75	1.466	8.150	75
NDTF-MF 630-5-30	380	50	1,10	1.465	13.480	80
NDTF-MF 710-5-30	380	50	1,50	1.472	19.210	83
NDTF-MF 800-5-30	380	50	2,20	1.459	25.560	85

Değerler 0 Pa içindir

TEKNİK RESİM



MODEL	A (mm)	B (mm)	C (mm)	D (mm)	E (mm)
NDTF-MF 560	560	640	760	500	860
NDTF-MF630	630	710	830	600	930
NDTF-MF 710	710	790	910	600	1010
NDTF-MF 800	800	880	1000	600	1100



+90 533 576 25 71



www.nvsair.com



info@nvsair.com

DİĞER OPSİYONLAR



İstenilen Renkte
Elektro-Statik Toz Boya



Alüminyum veya Plastik
Kanat Seçeneği



İstenilen Debi ve
Basınca Özel Üretim



Sistem Otomasyonu



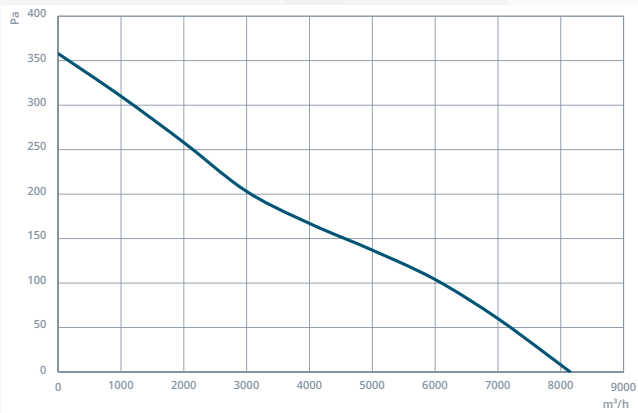
5, 8, 12 ve 16 Kanat
Adedi Seçenekleri



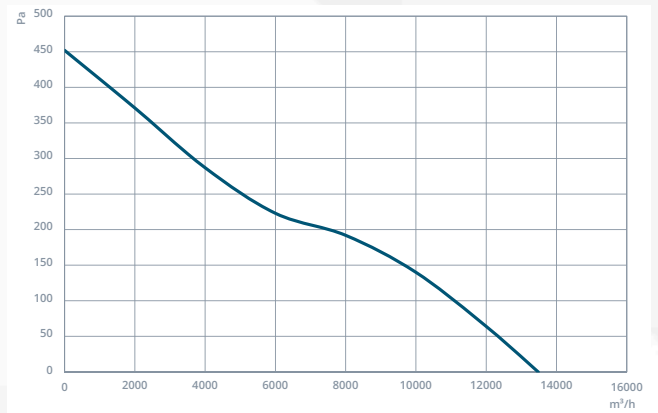
Çift Devirli Motor
Seçeneği

PERFORMANS EĞRİLERİ

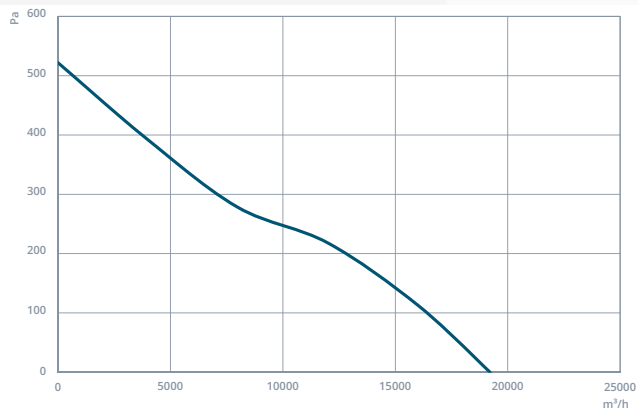
NDTF-MF 560-5-25



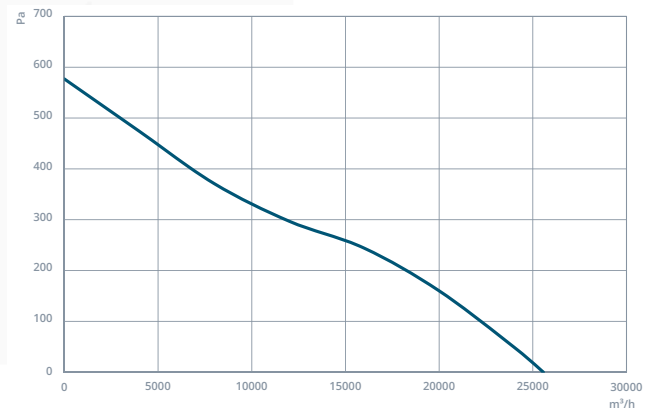
NDTF-MF 630-5-30



NDTF-MF 710-5-30



NDTF-MF 800-5-30



+90 533 576 25 71



www.nvsair.com



info@nvsair.com



İLETİŞİM

.....

**Batı Sitesi Mah. 2310. Cad. No:50
Yenimahalle, Ankara, Türkiye**

Tel: +90 533 576 25 71

**info@nvsair.com
nvsair.com**