



NVSAIR

ventilation for life



ÜRÜN KATALOĞU

NDF - Duvar Tipi Sac Kanatlı Aksiyel Fan



+90 533 576 25 71



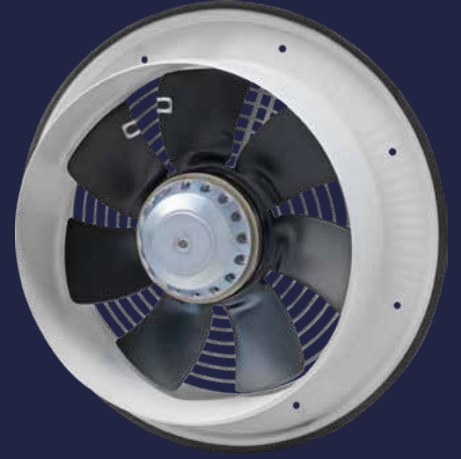
www.nvsair.com



info@nvsair.com

► NDF (Duvar Tipi Sac Kanatlı Aksiyel Fan)

NDF fanlar düşük havalandırma ihtiyacı olan ortamlarda duvara veya pencereye kolay montajı, düşük ses seviyesi ve güç tüketimi ile ticari ve konut havalandırma ihtiyaçlarında tercih edilebilir.



TANIM

MOTOR YALITIM SINIFI
MOTOR KORUMA SINIFI
MOTOR VERİM SINIFI
GÖVDE MALZEMESİ
GÖVDE KAPLAMASI
PERVANE MALZEMESİ
GÖREV DÖNGÜSÜ
ÇALIŞMA SICAKLIĞI
STANDARTLAR

DEĞER

F SINIFI
IP 44
-
GALVANİZE SAC
ELEKTROSTATİK TOZ BOYA
GALVANİZE SAC
IEC Duty Cycle-S1
-20 - +50 °C
EN 60204-1



Motor Hava Akımının İçinde



Egzoz



Basıncılandırma



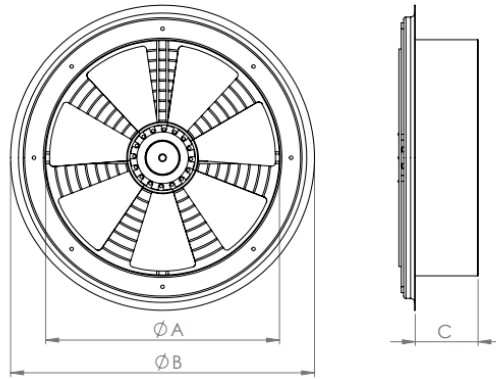
Duvara Monte



MODEL	VOLTAJ (V)	FREKANS (Hz)	GÜÇ (W)	DEVİR (rpm)	DEBİ (m ³ /h)	SES SEVİYESİ (dB(A))
NDF 200	230	50	70	2.650	680	50
NDF 250	230	50	100	2.700	1.500	52
NDF 300	230	50	163	2.550	2.025	54
NDF 350	230	50	240	2.250	3.110	58

Değerler 0 Pa içindir

TEKNİK RESİM



MODEL	A (mm)	B (mm)	C (mm)
NDF 200	197	290	70
NDF 250	247	340	70
NDF 300	297	390	80
NDF 350	347	440	80



+90 533 576 25 71



www.nvsair.com



info@nvsair.com



İLETİŞİM

.....

**Batı Sitesi Mah. 2310. Cad. No:50
Yenimahalle, Ankara, Türkiye**

Tel: +90 533 576 25 71

**info@nvsair.com
nvsair.com**