



NVSAIR

ventilation for life



ÜRÜN KATALOĐU

NASF - Alüminyum Gövdeli
Salyangoz Fan



+90 533 576 25 71



www.nvsair.com



info@nvsair.com

► NASF (Alüminyum Gövdeli Salyangoz Fan)

NASF fanlar alüminyum gövdeleri, sık kanatlı pervaneleri ve küçük boyutları ile kazan fanı olarak kullanılabilir. BAXI fana akuple edilerek motoru soğutarak fanın yüksek sıcaklıkta sürekli çalışmasını sağlar.



TANIM

DEĞER

MOTOR YALITIM SINIFI	F SINIFI
MOTOR KORUMA SINIFI	IP 44
MOTOR VERİM SINIFI	-
GÖVDE MALZEMESİ	ALÜMİNYUM
GÖVDE KAPLAMASI	-
PERVANE MALZEMESİ	GALVANİZE SAC
GÖREV DÖNGÜSÜ	IEC Duty Cycle-S1
ÇALIŞMA SICAKLIĞI	-20 - +50 °C
STANDARTLAR	EN 60204-1



Basınçlandırma



Egzoz

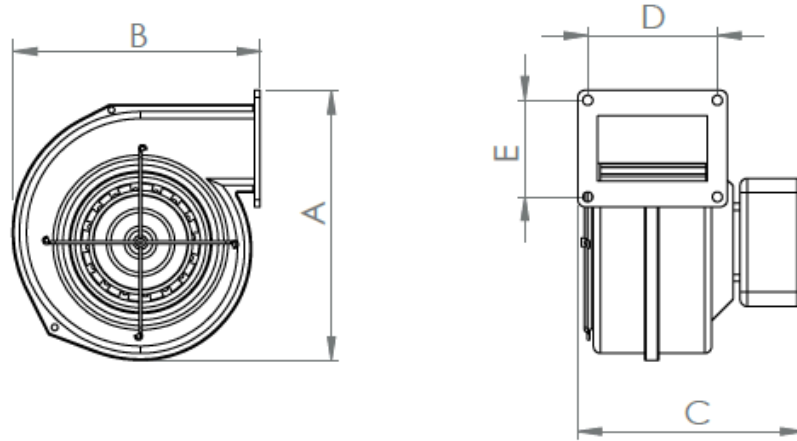


Motor Hava Akımının Dışında



MODEL	A (mm)	B (mm)	C (mm)	D (mm)	E (mm)
NASF 120	190	175	160	100	70
NASF 140	260	225	145	115	105
NASF 160	260	225	145	115	105

TEKNİK RESİM



MODEL	VOLTAJ (V)	FREKANS (Hz)	GÜÇ (W)	HIZ ANAHTARI MODELİ	DEVİR (d/dk)	DEBİ (m³/h)	SES SEVİYESİ (dB(A))
KAZ 120	230	50	84	KHA 2,5 A	2.450	275	45
KAZ 140	230	50	137	KHA 2,5 A	2.265	485	47
KAZ 160	230	50	193	KHA 2,5 A	2.100	600	50

Değerler 0 Pa içindir

HIZ ANAHTARI CİHAZ FİYATLARINA DAHİL DEĞİLDİR.



+90 533 576 25 71



www.nvsair.com



info@nvsair.com



İLETİŞİM

.....

**Batı Sitesi Mah. 2310. Cad. No:50
Yenimahalle, Ankara, Türkiye**

Tel: +90 533 576 25 71

**info@nvsair.com
nvsair.com**