



NVSAIR

ventilation for life



ÜRÜN KATALOĐU

NASE - Susturucu Dairesel
Kanal Tipi



+90 533 576 25 71



www.nvsair.com

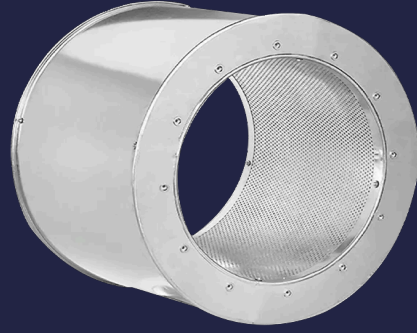


info@nvsair.com

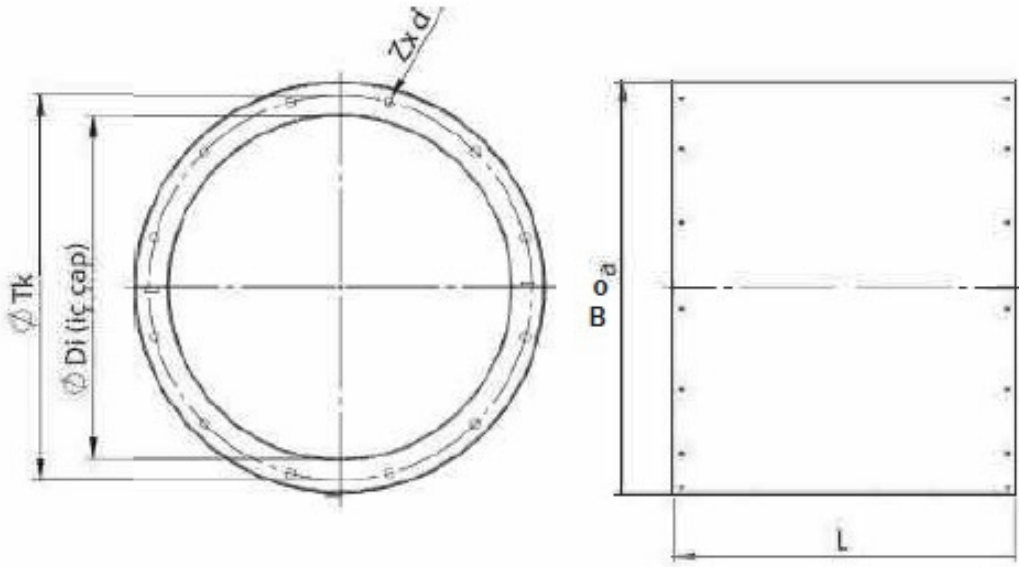
► SUSTURUCU (DAİRESEL KANAL TİPİ)

NASE

- Ön galvanizli sac çelikten üretilmiştir.
- Susturucu üzerindeki bağlantı flanşları montaja hazır şekilde hazırlanmıştır.
- AKAP-A fanlarıyla uyumludur.
- Yüksek kaliteli, neme dayanıklı taş yünü yalıtım malzemelerinden üretilmiştir.



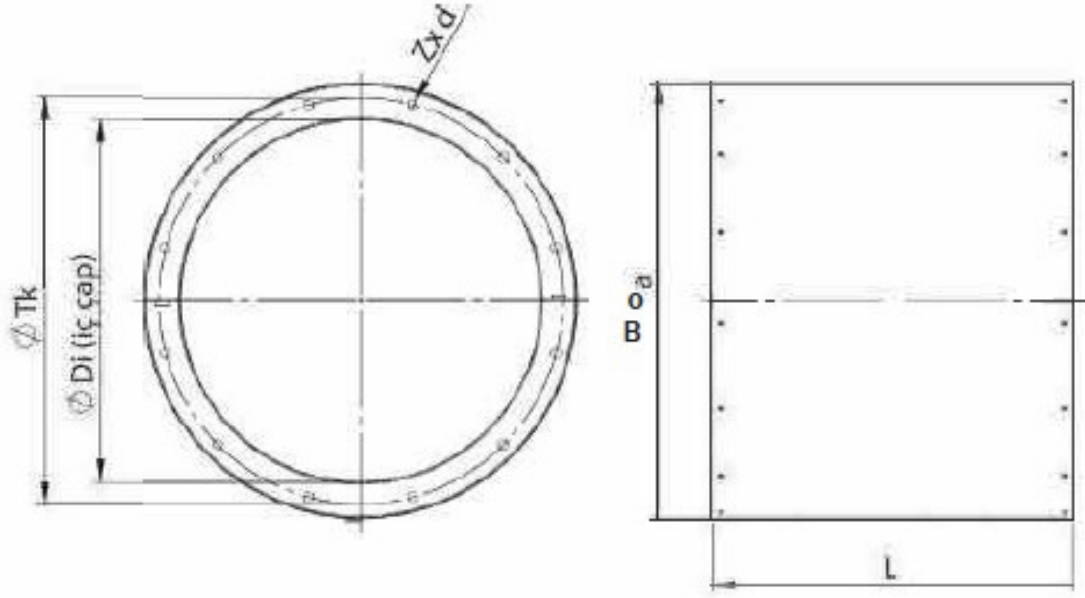
TEKNİK RESİM



Tip / Kod	Ölçü (mm)					Ağırlık kg
	ØTk	Zx0	d			
NASE 400	400	450	500	8XM10	400	13,4
NASE 450	450	500	550	8XM10	450	16,0
NASE 500	500	560	600	12XM10	500	18,8
NASE 560	500	560	620	12XM10	500	26,5
NASE 630	630	690	790	12XM10	630	31,6
NASE 710	710	770	870	16XM10	710	38,7
NASE 800	800	860	1000	16XM10	800	63,2
NASE 900	900	970	1100	16XM10	900	76,4
NASE 1000	1000	1070	1200	16XM10	1000	91,3
NASE 1200	1200	1320	1450	20XM10	1200	131,2



TEKNİK RESİM



Tip / Kod	Sizes (mm)					Ağırlık kg
	ØTk	Zx0		d		
NASE 400	400	450	500	8XM10	400	13,4
NASE 450	450	500	550	8XM10	450	16,0
NASE 500	500	560	600	12XM10	500	18,8
NASE 560	500	560	620	12XM10	500	26,5
NASE 630	630	690	790	12XM10	630	31,6
NASE 710	710	770	870	16XM10	710	38,7
NASE 800	800	860	1000	16XM10	800	63,2
NASE 900	900	970	1100	16XM10	900	76,4
NASE 1000	1000	1070	1200	16XM10	1000	91,3
NASE 1200	1200	1320	1450	20XM10	1200	131,2



İLETİŞİM

.....

**Batı Sitesi Mah. 2310. Cad. No:50
Yenimahalle, Ankara, Türkiye**

Tel: +90 533 576 25 71

**info@nvsair.com
nvsair.com**