



# NVSAIR

ventilation for life



## ÜRÜN KATALOĐU

HTT - Tavan Tipi Hava  
Temizleme Ünitesi



+90 533 576 25 71



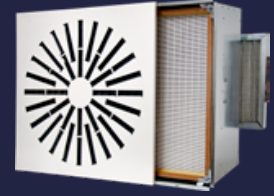
[www.nvsair.com](http://www.nvsair.com)



[info@nvsair.com](mailto:info@nvsair.com)

## ► HTT (Tavan Tipi Hava Temizleme Ünitesi)

Tavan tipi hava temizleme üniteleri sahip oldukları H13 sınıfı HEPA filtreleri ile havadaki 300 nanometre (0,00003 cm) boyundaki virüs, bakteri, patojen ve diğer yabancı maddeleri dahi %99,97 oranında tutar. Önündeki G4 filtre HEPA filtrenin çabuk dolmasını engeller ve ömrünü uzatır.



### TANIM

### DEĞER

MOTOR YALITIM SINIFI	F SINIFI
MOTOR KORUMA SINIFI	IP 44
MOTOR VERİM SINIFI	-
GÖVDE MALZEMESİ	GALVANİZE SAC
GÖVDE KAPLAMASI	ELEKTRO-STATİK TOZ BOYA
PERVANE MALZEMESİ	ALÜMİNYUM
GÖREV DÖNGÜSÜ	IEC Duty Cycle-S1
ÇALIŞMA SICAKLIĞI	-20 - +50 °C
STANDARTLAR	EN 60204-1



Basınçlandırma



H13 Filtre



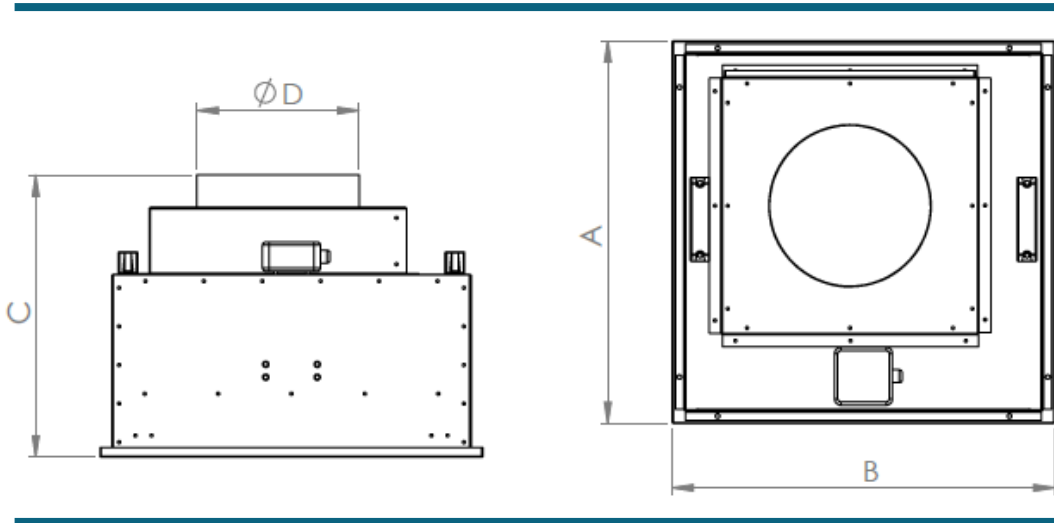
Motor Hava Akımının İçinde



MODEL	VOLTAJ (V)	FREKANS (Hz)	GÜÇ (k/W)	DEBİ (m³/h)	DEBİ (m³/h)	SES SEVİYESİ (dB(A))
HTT 13	230	50	0,25	2.362	1.200	58

Değerler 0 Pa içindir

## TEKNİK RESİM



MODEL	A (mm)	B (mm)	C (mm)	D (mm)
HTT 13	595	595	440	250



+90 533 576 25 71



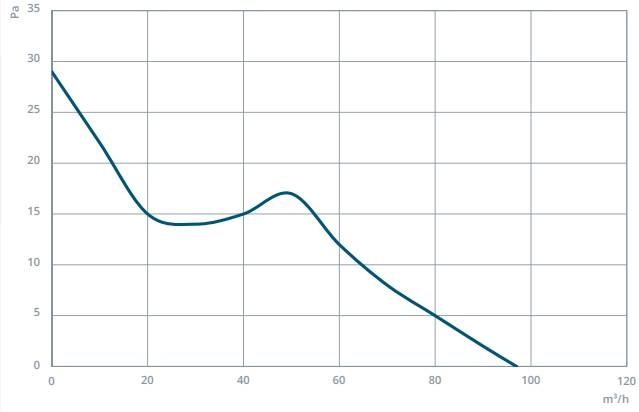
www.nvsair.com



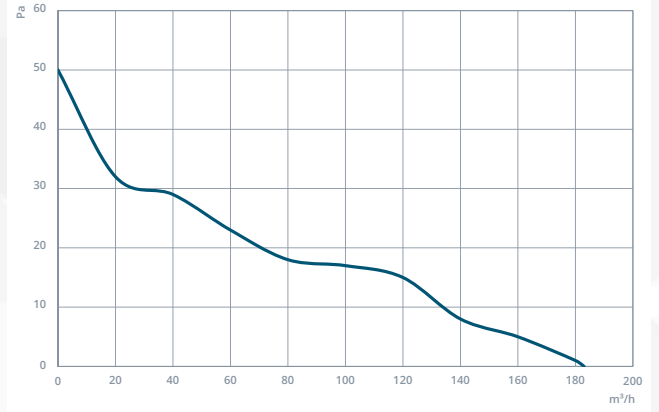
info@nvsair.com

## PERFORMANS EĞRİLERİ

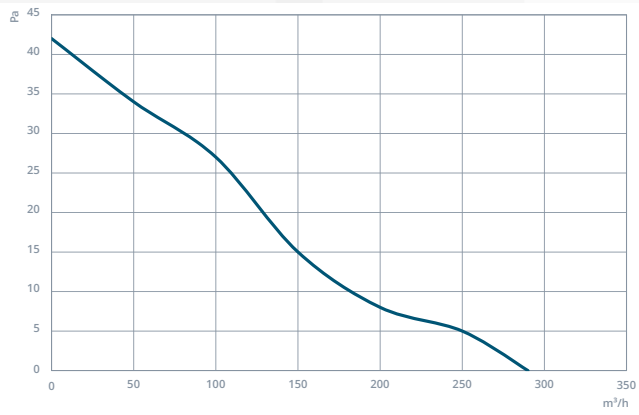
### NBF 100



### NBF 125



### NBF 150





## ***İLETİŞİM***

.....

**Batı Sitesi Mah. 2310. Cad. No:50  
Yenimahalle, Ankara, Türkiye**

**Tel: +90 533 576 25 71**

**info@nvsair.com  
nvsair.com**